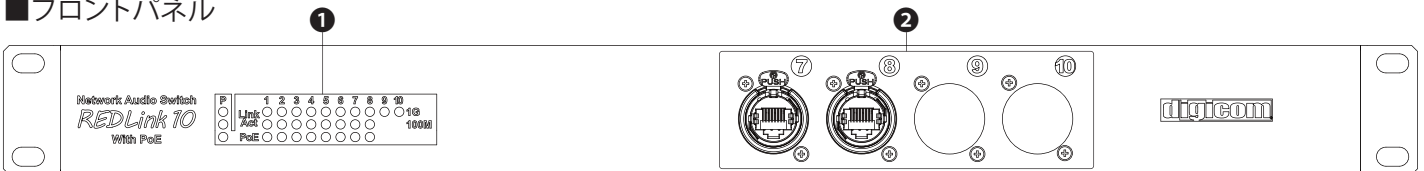




REDLink 10 with PoEの特長

- Danteユーザーのための、Danteオーディオネットワークに最適化したネットワークスイッチ
- Danteネットワーク内でスイッチに必要なとされるQoS設定を標準設定済
- 難しい設定を必要とせず、接続するのみの簡単スイッチ
- PoE (IEEE 802.3af) 機能を搭載し、Danteネットワーク内にPoE対応機器を簡単に導入可能
- etherCONコネクタを採用し、頻繁な抜き差しも安心
- 8ポートのetherCONを標準搭載し、2ポートのopticalCONを増設可能(オプション)
- リアパネル6ポート、フロントパネル2ポートのetherCONの内、フロントパネル2ポートはリアパネルへ変更可能
- ラックマウント金具取付位置を変更可能(通常的位置より50mm本体を奥へ移動可能)
- ファンレス設計により、高い静音性を実現
- 電源ケーブルにはIEC LOCKを採用し、偶発的なケーブル抜けを防止

■フロントパネル



① LEDランプ

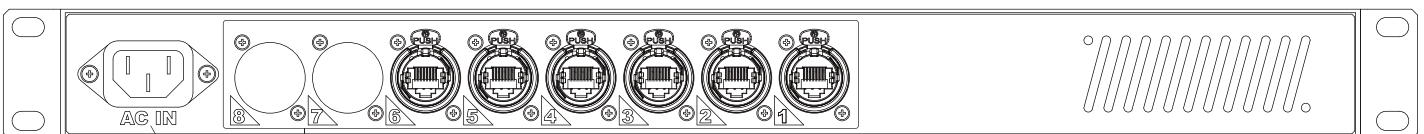
	<table border="1"> <tr> <td data-bbox="518 1171 646 1332">① P</td> <td data-bbox="646 1171 1516 1332">上(緑色)：電源の状態を表示します。電源が正常に立ち上がるとランプが点灯。 中(黄色)：電源の状態を表示します。電源起動中にランプが点灯。 下(赤色)：PoEの電源状態を表示します。 ランプオフ = 7W以上のPoE電源の供給が可能 赤色点灯 = 7W以下のPoE電源の供給が可能 赤色点滅 = PoE受電機を減らして下さい</td> </tr> <tr> <td data-bbox="518 1332 646 1400">② Link Act</td> <td data-bbox="646 1332 1516 1400">LANの通信状態を表示します。 1G(緑色)：1Gbpsで送受信を行っている際に点滅。 100M(黄色)：100Mbps送受信を行っている際に点滅。</td> </tr> <tr> <td data-bbox="518 1400 646 1590">③ PoE</td> <td data-bbox="646 1400 1516 1590">PoE(Power over Ethernet)の電源供給状態を表示します。 PoE(赤色)：PoE受電機が接続され正常に電源供給されている際に点灯。 PoE受電機が接続されている際に消灯している場合は、以下のいずれかの理由により電源供給が停止しています。 - PoEの電源回路がショートしている - 給電可能な電力量以上のPoEの給電が必要 - 適切な電圧帯域ではない(44 ~ 57 VDC)</td> </tr> </table>	① P	上(緑色)：電源の状態を表示します。電源が正常に立ち上がるとランプが点灯。 中(黄色)：電源の状態を表示します。電源起動中にランプが点灯。 下(赤色)：PoEの電源状態を表示します。 ランプオフ = 7W以上のPoE電源の供給が可能 赤色点灯 = 7W以下のPoE電源の供給が可能 赤色点滅 = PoE受電機を減らして下さい	② Link Act	LANの通信状態を表示します。 1G(緑色)：1Gbpsで送受信を行っている際に点滅。 100M(黄色)：100Mbps送受信を行っている際に点滅。	③ PoE	PoE(Power over Ethernet)の電源供給状態を表示します。 PoE(赤色)：PoE受電機が接続され正常に電源供給されている際に点灯。 PoE受電機が接続されている際に消灯している場合は、以下のいずれかの理由により電源供給が停止しています。 - PoEの電源回路がショートしている - 給電可能な電力量以上のPoEの給電が必要 - 適切な電圧帯域ではない(44 ~ 57 VDC)
① P	上(緑色)：電源の状態を表示します。電源が正常に立ち上がるとランプが点灯。 中(黄色)：電源の状態を表示します。電源起動中にランプが点灯。 下(赤色)：PoEの電源状態を表示します。 ランプオフ = 7W以上のPoE電源の供給が可能 赤色点灯 = 7W以下のPoE電源の供給が可能 赤色点滅 = PoE受電機を減らして下さい						
② Link Act	LANの通信状態を表示します。 1G(緑色)：1Gbpsで送受信を行っている際に点滅。 100M(黄色)：100Mbps送受信を行っている際に点滅。						
③ PoE	PoE(Power over Ethernet)の電源供給状態を表示します。 PoE(赤色)：PoE受電機が接続され正常に電源供給されている際に点灯。 PoE受電機が接続されている際に消灯している場合は、以下のいずれかの理由により電源供給が停止しています。 - PoEの電源回路がショートしている - 給電可能な電力量以上のPoEの給電が必要 - 適切な電圧帯域ではない(44 ~ 57 VDC)						

② LAN端子 / オプティカル端子

LAN端子：7/8ポートにetherCON端子を搭載。(10/100/1000Mbps 自動認識)

オプティカル端子：9/10ポートにopticalCON端子を増設可能。(オプション) * オプティカル端子の購入、取付に関しましては代理店までお問い合わせください。

■リアパネル



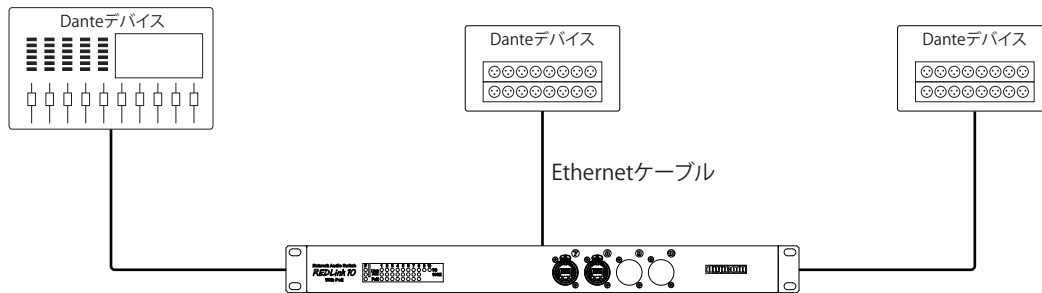
LAN端子

1~6ポートにetherCON端子を搭載。(10/100/1000Mbps 自動認識)
7/8ポートはフロントパネルから移動可能。

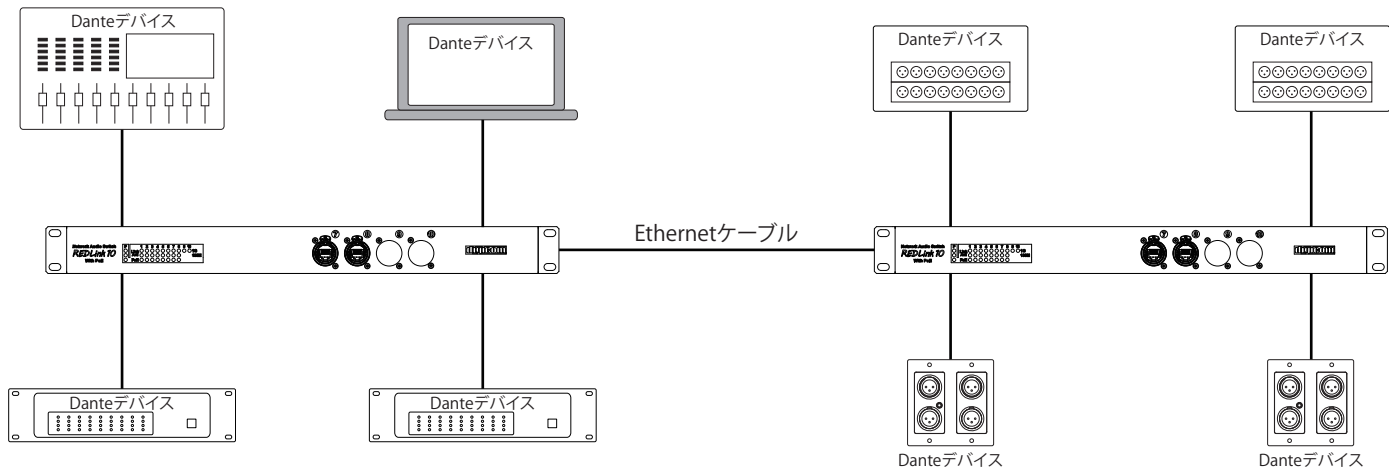
AC IN端子

付属品のIEC LOCK電源ケーブルを接続してください。

接続方法 (ネットワーク内にREDLink 10 with PoEが1台の場合)



接続方法 (ネットワーク内にREDLink 10 with PoEが複数台の場合)



仕様

[ポート数]

1000Base-T(etherCON) : 8ポート
1000Base-SX/LX/T(optical CON) : 2ポート (オプション)

[ポート機能]

オートネゴシエーション :
MDI/MDI-X 自動切換え :
PoE(Power Over Ethernet) : (8ポート: 最大46W, 1ポート: 最大15,4W)

[製品能力]

DiffServQoS :
転送方式 : ストア & フォワード
スイッチング容量 : 20Gbps
パケット転送能力 : 14.9Mpps
Macアドレス数 : 4,000
騒音レベル : 0dB

[ハードウェア仕様]

電源 : 100V-240V、50-60Hz
最大消費電力 : 59.3W
動作時温度 / 湿度 : 0~40°C / 10~90% ※結露なきこと
質量 : 3.8 kg
外形寸法 : 482 W x 44 H x 282 D mm
: 482 W x 44 H x 332 D mm (50mm落込時)
ラックマウントの際は、上下に1Uのスペースを空けて下さい。
冷却ファン : ファンレス

[付属品]

IEC LOCK 電源ケーブル

■商品に関する注意事項

持ち運びする際、移動時に強い衝撃を与えないで下さい。
水のかかる場所や直射日光が当たる場所での長時間の使用は避けて下さい。
海浜部、温泉地帯など金属のさびやすい場所では本体や取付金具の耐久性が低下する場合がありますのでご注意下さい。
ラックマウントして扱う場合、正しく設置しないと落下する恐れがあります。
機材を引き出した状態で上下から負荷をかけますと事故や怪我の原因となります。
D-RACK1など引き出し付きの機器を収納する際、指を挟まないように注意して下さい。
万が一異音や異常、熱をおびた場合はすぐに使用を中止し電源を切り、メーカーまでご連絡下さい。

■保障に関して

本機にはシリアル番号で製造、出荷年月日が管理されておりますので、保証書は添付されておりません。
万が一、故障した場合は製造日より1年間は無償で修理いたします。

※使用方法の誤りにおける破損・故障に関しましては有償となります。また、不適切な使用や改造による故障や怪我は補償いたしかねますのでご了承下さい。

■損害に対する責任

この商品の使用、または使用不能によりお客様に生じた損害については、当社は一切その責任を負わないものとします。
また如何なる場合でも当社が負担する損害賠償額は、お客様がお支払いになった商品の代価相当額をもってその上限とします。

お問い合わせ

有限会社デジコム.

〒454-0012 愛知県名古屋市中川区尾頭橋3-11-15

TEL:052-324-8385 FAX:052-324-8386

E-Mail:info@e-digicom.co.jp

http://e-digicom.co.jp/